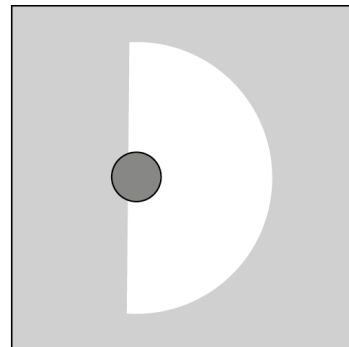
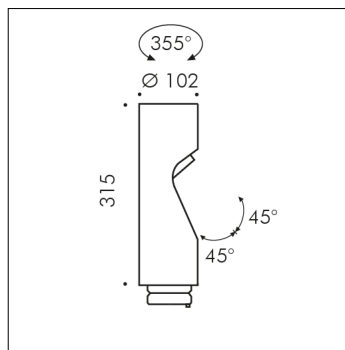


ACCESSORIO

**S.1467N
MINISHIFT TESTA AGGIUNTIVA CON OTTICA
ELLITTICA**

MODULO LED 4000K CRI80 Flusso luminoso sorgente: 1650lm
Flusso luminoso apparecchio: 869lm Potenza della sorgente:
12,7W Potenza totale assorbita apparecchio: 14.7 220V-240Vac
50/60Hz Dimmerabile DALI 2 / PUSH IK10
Possibilità di aggiungere a MINISHIFT PALETTO E MINISHIFT
PALO fino a due teste supplementari, ottenendo una
configurazione a due o al massimo a tre teste.
Accessorio disponibile nei seguenti colori: Nero (cod.09), Grigio
antracite (cod.24)