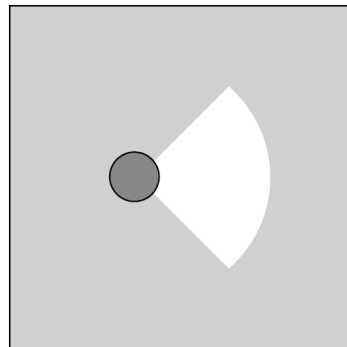
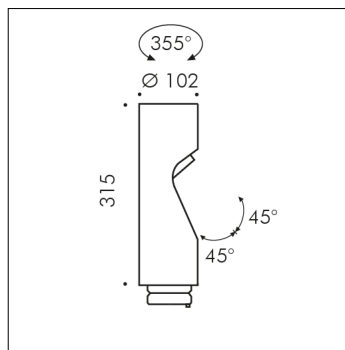


## ACCESSORIO

**S.1466H  
MINISHIFT TESTA AGGIUNTIVA CON OTTICA 51°**

MODULO LED 2700K CRI90 Flusso luminoso sorgente: 1291lm  
Flusso luminoso apparecchio: 942lm Potenza della sorgente:  
12,7W Potenza totale assorbita apparecchio: 14.7 220V-240Vac  
50/60Hz Dimmerabile DALI 2 / PUSH IK10

Possibilità di aggiungere a MINISHIFT PALETTO E MINISHIFT  
PALO fino a due teste supplementari, ottenendo una  
configurazione a due o al massimo a tre teste.

Accessorio disponibile nei seguenti colori: Nero (cod.09), Grigio  
antracite (cod.24)