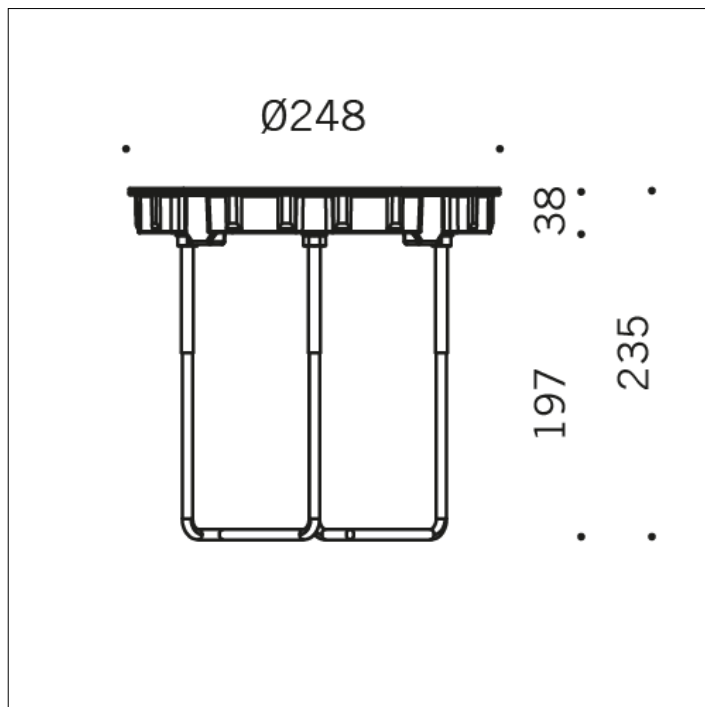


ACCESSORIO

**S.2119
FLANGIA**

Flangia $\text{Ø} 248\text{mm}$ h 235mm da cementare con viti in acciaio INOX per fissaggio a terra. Le dimensioni del plinto devono essere ottimizzate a seconda della consistenza del terreno, seguendo le indicazioni delle normative UNI EN 40.