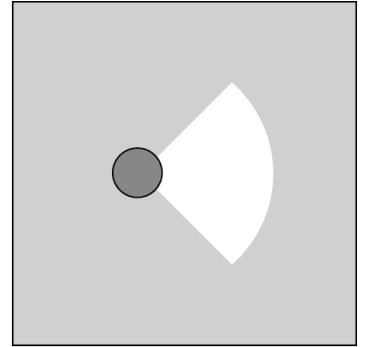
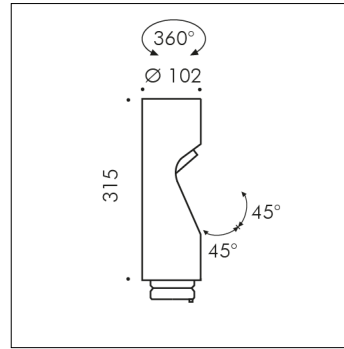


## ACCESSOIRE

**S.1466N**  
**TÊTE SUPPLÉMENTAIRE avec 52° optique**

LED MODULE 4000K CRI80 1650lm 12,6W 220V-240Vac  
50/60Hz Dimmable DALI 2 / PUSH IK10

Ajouts possibles à SHIFT BORNE LUMINEUSE ET MÂT SHIFT  
jusqu'à deux têtes supplémentaires, pour obtenir une  
configuration à deux ou trois têtes maximum.

Accessoire disponible dans les couleurs suivantes: Noir (cod.09),  
Gris anthracite (cod.24)