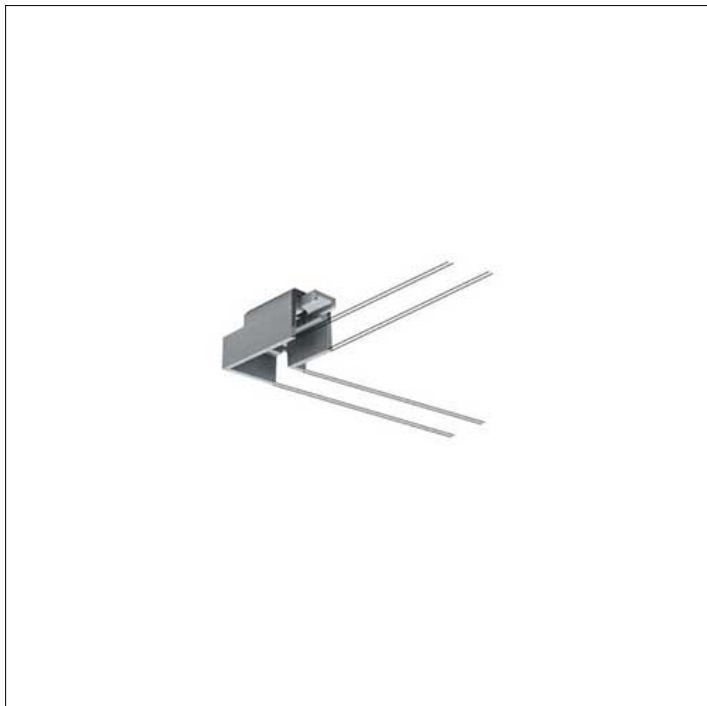


ACCESSORIO**S.2305
GIUNTO COMPLANARE SUPERFICIE**

Tutte le versioni da superficie possono essere unite per creare angoli luminosi di 90° rispetto a un unico piano di installazione (parete o soffitto) tramite gli appositi accessori giunti complanari. Accessorio disponibile nei seguenti colori: Bianco (cod.01), Grigio alluminio (cod.14)